

Pizza pec snack dvoupatrová

Model	Sap kód	00000959
FP 66 R	Skupina artiklů	Pizza pece



- Kapacita pizz [cm]: 2x 35 cm
- Šamotové desky: Spodní
- Tloušťka šamotových desek [mm]: 14
- Materiál: Nerez
- Typ ovládání: Mechanické
- Typ madla: krátké, plastové
- Parozábrana: Ne
- Nezávislé topné zóny: Samostatné ovládání pro každou komoru
- Komínek pro odtah vlhkosti: Ne
- Nastavitelný komínek: Ne
- Vnitřní osvětlení: Ne

Sap kód	00000959	Minimální teplota zařízení [°C]	50
Šířka netto [mm]	550	Maximální teplota zařízení [°C]	300
Hloubka netto [mm]	498	Šířka vnitřní části zařízení [mm]	410
Výška netto [mm]	380	Hloubka vnitřní části zařízení [mm]	370
Hmotnost netto [kg]	29.00	Výška vnitřní části zařízení [mm]	90
Příkon elektrický [kW]	3.000	Kapacita pizz [cm]	2x 35 cm
Napájení	230 V / 1N - 50 Hz		

Technický list

Technický výkres



Pizza pec snack dvoupatrová

Model

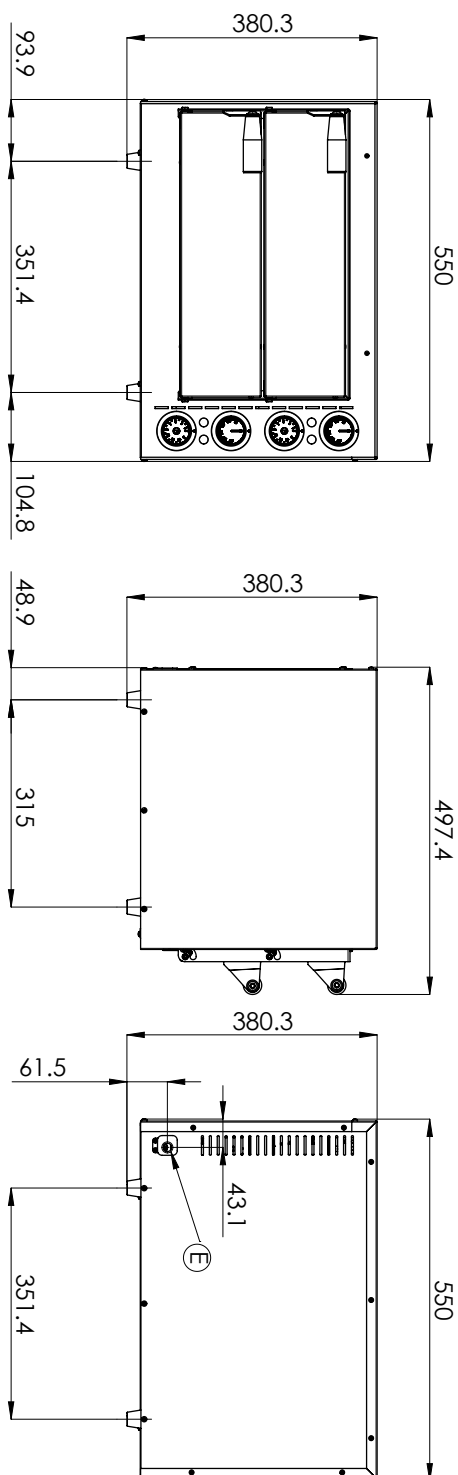
Sap kód

00000959

FP 66 R

Skupina artiklů

Pizza pece



Pizza pec snack dvoupatrová

Model	Sap kód	00000959
FP 66 R	Skupina artiklů	Pizza pece

1

Konstrukce vnějšího pláště z nerezavějící oceli

snadné čištění, vysoký hygienický standard
dlouhá životnost

- úspora nákladů na pořízení nového stroje, úspora času na čištění a komfort čištění

2

Manuální ovládací prvky

přehledné a jednoduché nastavení teplot přívětivé pro uživatele

- uživatel rychle a snadno ovládá, není nutné zaškolovat na ovládání dlouhá životnost

3

Zařízení je napájeno z běžné sítě 230v

zařízení lze připojit kdekoli, v případě dostatečného jištění

- není potřeba dostatečných nákladů, pokud nemám rozvod na 400v

4

Nahřívání komory v teplotním rozsahu 50 až 300°C

nahřívání komory v teplotním rozsahu 30 až 300 °C

- jednoduchá malá kompaktní pizza pec za výhodnou cenu; ideální na chlazenou / mraženou pizzu kde ušetříme čas i náklady

Pizza pec snack dvoupatrová

Model	Sap kód	00000959
FP 66 R	Skupina artiklů	Pizza pece

1. Sap kód:

00000959

2. Šířka netto [mm]:

550

3. Hloubka netto [mm]:

498

4. Výška netto [mm]:

380

5. Hmotnost netto [kg]:

29.00

6. Šířka brutto [mm]:

580

7. Hloubka brutto [mm]:

545

8. Výška brutto [mm]:

435

9. Hmotnost brutto [kg]:

34.00

10. Materiál:

Nerez

11. Typ spotřebiče:

Elektrické zařízení

12. Příkon elektrický [kW]:

3.000

13. Napájení:

230 V / 1N - 50 Hz

14. Typ ovládání:

Mechanické

15. Šířka vnitřní části zařízení [mm]:

410

16. Hloubka vnitřní části zařízení [mm]:

370

17. Výška vnitřní části zařízení [mm]:

90

18. Minimální teplota zařízení [°C]:

50

19. Maximální teplota zařízení [°C]:

300

20. Kapacita pizz [cm]:

2x 35 cm

21. Kontrolky:

chodu

22. Počet pozic vnitřních částí zařízení:

2

23. Tlačítko on/off:

Ano

24. Typ madla:

krátké, plastové

25. Parozábrana:

Ne

26. Stupeň krytí ovládacích prvků:

IPX4

27. Šamotové desky:

Spodní

28. Tloušťka šamotových desek [mm]:

14

Pizza pec snack dvoupatrová

Model	Sap kód	00000959
FP 66 R	Skupina artiklů	Pizza pece

29. Nezávislé topné zóny:

Samostatné ovládání pro každou komoru

30. Vnitřní osvětlení:

Ne

31. Bezpečnostní prvky:

pojistný termostat

32. Počet komor:

2

33. Komínek pro odtah vlhkosti:

Ne

34. Nastavitelný komínek:

Ne

35. Průřez vodičů CU [mm²]:

0,75

- Výkon (kW): 3,3-3,7 (230 V)